

AGRU COOLSAFE dubbelwandige leidingen en fittingen werden ontwikkeld voor het transport van lage temperatuurvloeistoffen tot -30°C.

AGRU COOLSAFE bestaat uit een binnen- en buitenhuis in HDPE 100 waartussen het PUR isolatieschuim is aangebracht. Hierdoor ontstaat een U.V.-bestendig leidingsysteem dat ook geschikt is voor buitengebruik.

Door zijn lage gewicht en de éénvoudige lasmethode beschikt u over een veilige installatie met korte installatietijden.

AGRU COOLSAFE vindt zijn toepassingen in de voeding- en brouwerijwereld, koelhuizen, commerciële koeling, koelsystemen in data center, farmaceutische industrie, enz. ...

Les conduites AGRU COOLSAFE à double paroi ont été développées pour le transport des liquides froid jusqu'à -30°C.

AGRU COOLSAFE est une conduite double paroi en PE100, pré-isolée entre les deux parois d'une isolation en PUR;

Grâce au faible poids et le soudage simultané, vous pouvez garantir une installation rapide et parfaite.

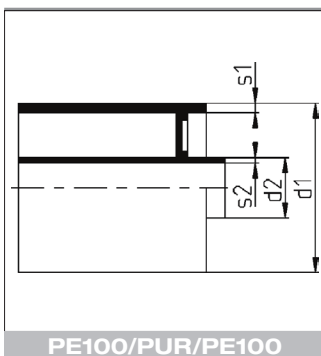
AGRU COOLSAFE est applicable dans les industries alimentaires, des brasseries, des chambres refroidies, des data center, les industries pharmaceutiques, ...

AGRU COOLSAFE double containment pipes and fittings were developed for transporting low temperature liquids up to -30°C.

The AGRU COOLSAFE product line is a double containment piping and fitting system out of high grade PE 100 material with insulation foam between the inside and the outside pipe. A later insulation of the media pipe is not necessary, the insulation foam is protected against UV radiation and surrounding conditions by the outside pipe.

Due to the low weight and the well known and proven welding methods like simultaneous butt-welding or electrofusion welding the installation is very safe and the installation times are very short;

The main applications are pipelines for the secondary cooling system of food and beverage production, cold stores, commercial refrigeration, cooling applications in commercial buildings, pharmaceutical industry and data storages.

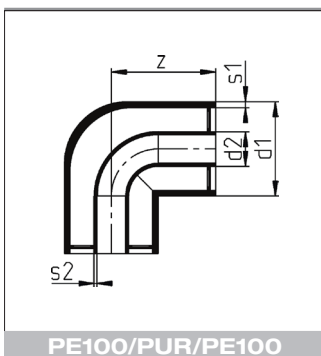


PE100/PUR/PE100

BUIS
 TUYAU
 PIPE

L = 5 m

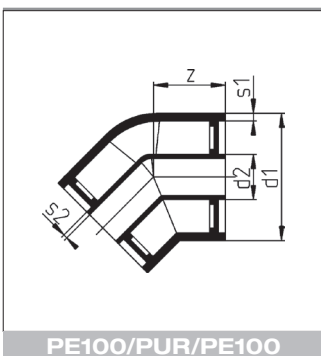
d ¹	SDR ¹	S ¹	d ²	SDR ²	s ²	KG/M	€/M
90	17	5.4	32	11	3.0	2.9	43.55
125	33	3.9	63	17	3.8	3.6	53.75
160	33	4.9	90	17	5.4	6.2	75.58
200	33	6.2	110	17	6.6	8.8	109.78
280	33	8.6	160	17	9.5	16.5	191.90
315	33	9.7	200	17	11.9	25.2	258.06
355	33	10.9	250	17	14.8	35.6	332.34



PE100/PUR/PE100

BOCHTEN 90°
 COUDES 90°
 BENDS 90°

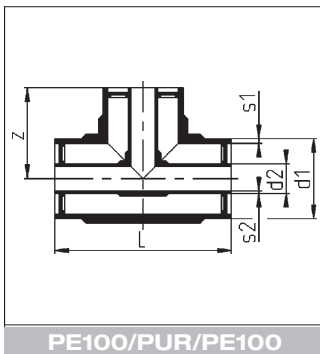
d ¹	SDR ¹	S ¹	d ²	SDR ²	s ²	KG/ST/PC	€/ST/PC
90	17	5.4	32	11	3.0	0.9	131.34
125	33	3.9	63	17	3.8	1.6	145.57
160	33	4.9	90	17	5.4	2.3	179.14
200	33	6.2	110	17	6.6	4.1	227.83
280	33	8.6	160	17	9.5	7.1	359.51
315	33	9.7	200	17	11.9	13.9	466.39
355	33	10.9	250	17	14.8	18.5	503.81



PE100/PUR/PE100

BOCHTEN 45°
 COUDES 45°
 BENDS 45°

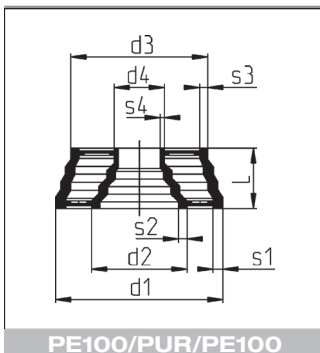
d ¹	SDR ¹	s ¹	d ²	SDR ²	s ²	KG/ST/PC	€/ST/PC
90	17	5.4	32	11	3.0	0.98	132.54
125	33	3.9	63	17	3.8	0.98	144.56
160	33	4.9	90	17	5.4	1.50	176.71
200	33	6.2	110	17	6.6	2.20	224.24
280	33	8.6	160	17	9.5	4.80	340.54
315	33	9.7	200	17	11.9	7.50	434.50
355	33	10.9	250	17	14.8	10.90	547.10



PE100/PUR/PE100

T-STUKKEN
 TES
 TEES

d ¹	SDR ¹	S ¹	d ²	SDR ²	s ²	KG/ST/PC	€/ST/PC
90	17	5.4	32	11	3.0	1.10	168.06
125	33	3.9	63	17	3.8	1.98	208.42
160	33	4.9	90	17	5.4	2.60	244.35
200	33	6.2	110	17	6.6	4.90	317.60
280	33	8.6	160	17	9.5	12.30	487.33
315	33	9.7	200	17	11.9	12.30	625.25
355	33	10.9	250	17	14.8	12.30	877.08



PE100/PUR/PE100

CONCENTRISCHE VERLOOPSTUKKEN
 REDUCTIONS CONCENTRIQUES
 CONCENTRIC REDUCERS

d ¹	SDR ¹	d ²	SDR ²	d ³	d ⁴	KG/ST/PC	€/ST/PC
63	17	32	11	90	32	0.45	161.50
90	33	63	17	125	63	0.65	189.13
110	33	90	17	160	90	0.88	223.90
160	33	110	17	200	110	1.98	282.15
200	33	160	17	280	160	2.98	359.56
250	33	200	17	315	200	2.98	467.26