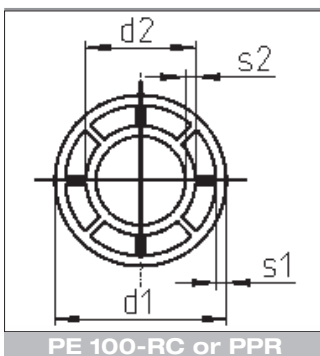


Polyflo dubbelwandige leidingen uit PE 100 en PP werden ontwikkeld voor het verlagen van de risico's bij het transport van agressieve en toxische chemicaliën. Polyflo is een dubbelwandig leidingsysteem waarbij de buizen in één maal worden geproduceerd en de fittingen via spuitgiet technieken werden verkregen. Polyflo biedt daarom het voordeel dat kleinere diameters kunnen worden aangeboden in vergelijking met het Agrusafe systeem. Polyflo wordt eveneens simultaan gelast via stomplas.

Les conduites Polyflo à double paroi en PE 100 et PP ont été développées pour réduire les risques lors du transport de produits chimiques agressifs et toxiques. Polyflo est un système à double paroi de conduites dans lequel les tuyaux sont fabriqués en une seule fois et les raccords obtenus via les techniques d'injection. Le système Polyflo offre dès lors l'avantage de pouvoir offrir de plus petits diamètres en comparaison avec le système Agrusafe. Les conduites Polyflo se laissent souder simultanément via le soudage bout à bout.

Polyflo double wall PE 100 and PP pipes were developed to reduce the risks involved in transporting aggressive and toxic chemicals. Polyflo is a double containment piping system of unitary construction, with the fittings being manufactured through extrusion techniques. This gives Polyflo the advantage of providing smaller diameters than the Agrusafe system. Polyflo is also simultaneously welded using flash butt weld.



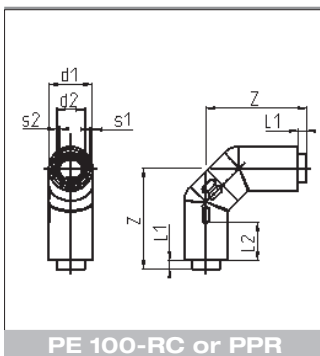
PE 100-RC or PPR

BUIS
TUYAU
PIPE

PE 100-RC ZWART OF PPR GRIJS
 PE 100-RC NOIR OU PPR GRIS
 PE 100-RC BLACK OR PPR GREY

L = 5 m

d1	SDR1	s1	d2	SDR2	s2	KG/M	€/M
50	17	3.0	32	11	3.0	0.828	15.50
90	17	5.4	63	11	5.8	2.653	49.68
160	17	9.5	110	11	10.0	7.930	148.52

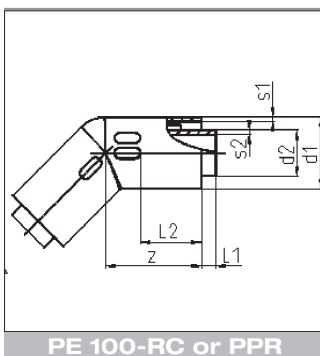


PE 100-RC or PPR

BOCHTEN 90°
 COUDES 90°
 BENDS 90°

PE 100-RC ZWART OF PPR GRIJS
 PE 100-RC NOIR OU PPR GRIS
 PE 100-RC BLACK OR PPR GREY

d1	SDR1	s1	d2	SDR2	s2	z	L2	KG/ST/PC	€/ST/PC
50	17	3.0	32	11	3.0	115	43	0.240	141.76
90	17	5.4	63	11	5.8	140	53	0.469	195.03
New 160	17	9.5	110	11	10.0	246	73	3.540	581.71

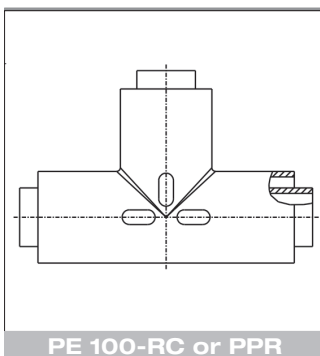


PE 100-RC or PPR

BOCHTEN 45°
 COUDES 45°
 BENDS 45°

PE 100-RC ZWART OF PPR
 PE 100-RC NOIR OU PPR
 PE 100-RC BLACK OR PPR

d1	SDR1	s1	d2	SDR2	s2	z	L1	KG/ST/PC	€/ST/PC
50	17	3.0	32	11	3.0	70	7	0.120	50.07
90	17	5.4	63	11	5.8	77	10	0.469	71.51
New 160	17	9.5	110	11	10.0	107	10	1.880	238.60

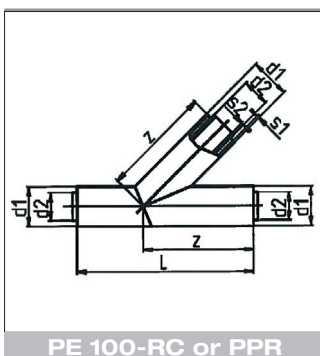


T-STUKKEN
 TÉS
 TEES

PE 100-RC ZWART OF PPR
 PE 100-RC NOIR OU PPR
 PE 100-RC BLACK OR PPR

d1	SDR1	s1	d2	SDR2	s2	z	L	KG/ST/PC	€/ST/PC
50	17	3.0	32	11	3.0	73	146	0.171	80.11
90	17	5.4	63	11	5.8	100	200	0.747	114.40
New 160	17	9.5	110	11	10.0	155	310	3.340	381.77

PE 100-RC or PPR



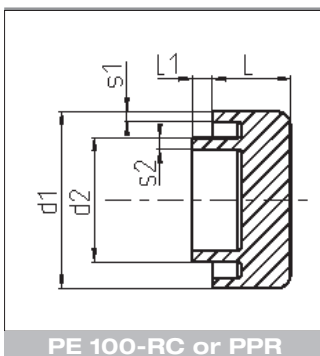
T-STUKKEN 45°
 TÉS A 45°
 TEES 45°

PE 100-RC ZWART OF PPR
 PE 100-RC NOIR OU PPR
 PE 100-RC BLACK OR PPR

Veiligheidsfactor x 0,5 / Facteur de sécurité x 0,5 / Security factor x 0,5

d1	SDR1	s1	d2	SDR2	d1	d2	L	L1	KG/ST/PC	€/ST/PC
50	17	3.0	32	11	50	32	300	10	0.37	221.96
90	17	5.4	63	11	90	63	400	10	1.49	300.29
160	17	9.5	110	11	160	110	550	10	6.02	693.83

PE 100-RC or PPR

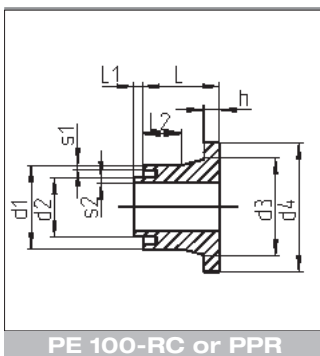


EINDKAPPEN
 BOUCHONS
 END CAPS

PE 100-RC ZWART OF PPR
 PE 100-RC NOIR OU PPR
 PE 100-RC BLACK OR PPR

d1	SDR1	s1	d2	SDR2	s2	L	L1	KG/ST/PC	€/ST/PC
50	17	3.0	32	11	3.0	30	10	0.063	114.11
90	17	5.4	63	11	5.8	40	10	0.264	123.83
160	17	9.5	110	11	10.0	50	10	0.853	212.11

PE 100-RC or PPR

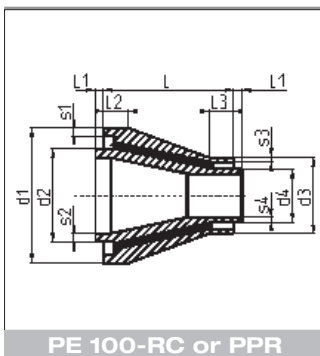


VOORLASKRAAG
 COLLET
 STUBS

PE 100-RC ZWART OF PPR
 PE 100-RC NOIR OU PPR
 PE 100-RC BLACK OR PPR

d1	SDR1	s1	d2	SDR2	s2	d3	d4	L	L1	L2	KG/ST/PC	€/ST/PC
50	17	3.0	32	11	3.0	61	88	30	10	23	0.327	145.08
90	17	5.4	63	11	5.8	105	138	40	10	41	0.480	167.29
160	17	9.5	110	11	10.0	175	212	50	10	39	1.580	381.87

PE 100-RC or PPR

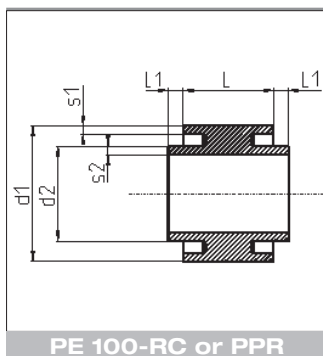


CONCENTRISCHE VERLOOPSTUKKEN
 REDUCTIONS CONCENTRIQUES
 CONCENTRIC REDUCERS

PE 100-RC ZWART OF PPR
 PE 100-RC NOIR OU PPR
 PE 100-RC BLACK OR PPR

d1	SDR1	s1	d2	SDR2	s2	d3	s3	d4	s4	L	L1	L2	L3	KG ST/PC	€ ST/PC
90	17	5.4	63	11	5.8	50	3.0	32	3.0	110	10	30	28	0.28	175.65
160	17	9.5	110	11	10.0	90	5.4	63	5.8	155	10	30	29	1.26	400.97

PE 100-RC or PPR

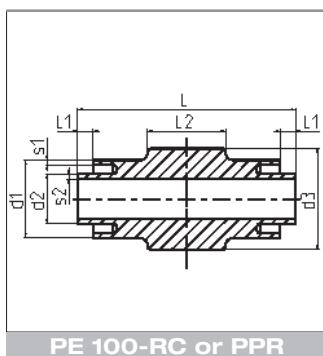


VASTE PUNT
 POINT FIXE
 FIXED POINT

PE 100-RC ZWART OF PPR
 PE 100-RC NOIR OU PPR
 PE 100-RC BLACK OR PPR

d1	SDR1	s1	d2	SDR2	s2	L	L1	KG/ST/PC	€/ST/PC
50	17	3.0	32	11	3.0	50	10	0.05	39.93
90	17	5.4	63	11	5.8	60	10	0.21	92.58
160	17	9.5	110	11	10.0	80	10	0.93	186.13

PE 100-RC or PPR

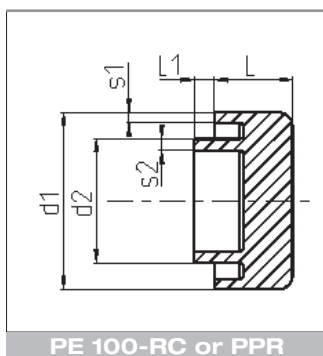


MEETFITTING
 RACCORD DE MESURE
 MEASURING FITTING

PE 100-RC ZWART OF PPR
 PE 100-RC NOIR OU PPR
 PE 100-RC BLACK OR PPR

d1	SDR1	s1	d2	SDR2	s2	d3	L	L1	L2	KG/ST/PC	€/ST/PC
50	17	3.0	32	11	3.0	65	140	10	50	0.21	91.83
90	17	5.4	63	11	5.8	90	140	10	0	0.46	212.92
160	17	9.5	110	11	10.0	160	140	10	0	1.46	428.12

PE 100-RC or PPR

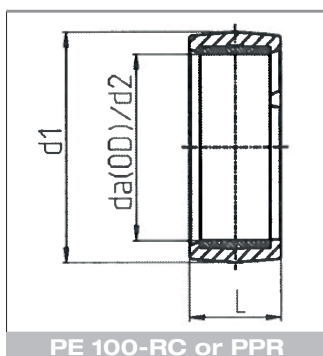


EINDKAP
 BOUCHON
 END CAP

PE 100-RC ZWART OF PPR
 PE 100-RC NOIR OU PPR
 PE 100-RC BLACK OR PPR

d1	d2	s1	s2	L	L1	KG/ST/PC	€/ST/PC
50	32	3.0	3.0	30	10	0.044	114.61
90	63	5.4	5.8	40	10	0.264	124.37
160	110	9.5	10.0	50	10	0.853	213.02

PE 100-RC or PPR



INDUCTIE E-MOF
 E-MANCHON INDUCTION
 INDUCTION E-COUPLER

PE 100-RC ZWART OF PPR
 PE 100-RC NOIR OU PPR
 PE 100-RC BLACK OR PPR

da	L	d1	KG/ST/PC	€/ST/PC
50	25	62.5	0.033	32.73
90	30	106.5	0.080	70.64
160	50	185.0	0.210	163.18

PE 100-RC or PPR

Opmerking / remarque / remark :

Lasmachine op aanvraag
 Machine à souder sur demande
 Welding machine on request