

CASTOR 20

MULTIPURPOSE

De ideale slang voor water, perslucht en lichte chemicaliën.

- Temperatuurbereik :** -40°C tot +110°C
kortstondig tot +130°C
- Binnenwand :** glad, antistatisch, zwart EPDM rubber
- Versterking :** gespiraleerd synthetisch textielgaren
- Buitenwand :** groen, glad EPDM rubber, kleurvast; geen sporen nalatend, slijt en UV-bestendig
- Markering :** PIRELLI PYTHON

Le tuyau flexible idéal pour transport de l'eau, de l'air comprimé et des produits chimiques légers.

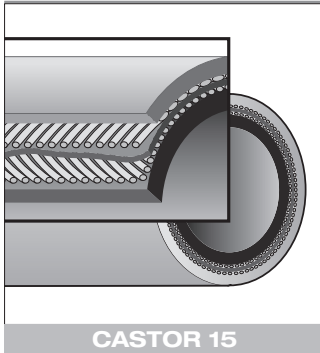
- Résistance thermique :** -40°C à + 110°C
et de courte durée jusqu'à 130°C
- Paroi intérieure :** Caoutchouc EPDM noir, lisse, antistatique
- Renforcement :** textile synthétique spiralé
- Paroi extérieure :** caoutchouc EPDM vert, lisse, de couleur stable, ne gardant pas de traces, résistant à l'usure et aux UV
- Marquage :** PIRELLI PYTHON

The ideal hose for water, air and mild chemicals.

- Temperature range :** -40°C to +110°C
- Inner wall :** black, anti-static, smooth EPDM
- Reinforcement :** synthetic, textile yarns
- Cover :** green, smooth EPDM, wear and UV resistant
- Branding :** PIRELLI PYTHON

ID	OD	WP	BP	KG/M	RAD.
10	17	20	60	0.23	60
*13	20	20	60	0.27	80
*15	22	20	60	0.30	90
*19	27	20	60	0.43	110
*25	34	20	60	0.62	150
32	44	20	60	0.99	320
38	52	20	60	1.35	380
40	54	20	60	1.41	400
42	56	20	60	1.47	420
45	59	20	60	1.56	450
50	65	20	60	1.85	500
60	76	20	60	2.32	600
65	81	20	60	2.49	650
75	93	20	60	3.10	750
100	122	20	60	5.02	1000

- Rollengte :** 40 m
- Rouleau de longueur :** 40 m
- Rolllength :** 40 m



MULTIPURPOSE

De ideale slang voor water, perslucht en lichte chemicaliën.

Temperatuurbereik : -40°C tot +110°C
kortstondig tot +130°C
Binnenwand : glad, antistatisch, zwart EPDM rubber
Versterking : gespiraleerd synthetisch textielgaren
Buitenwand : geel, glad EPDM rubber, kleurvast; geen sporen nalatend, slijt en UV-bestendig
Markering : PIRELLI PYTHON

Le tuyau flexible idéal pour transport de l'eau, de l'air comprimé et des produits chimiques légers..

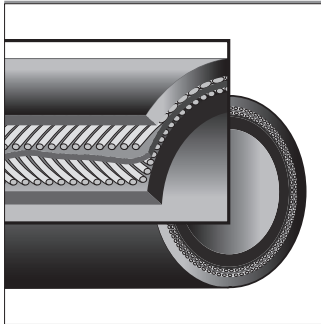
Résistance thermique : -40°C à + 110°C
et de courte durée jusqu'à 130°C
Paroi intérieure : Caoutchouc EPDM noir, lisse, antistatique
Renforcement : textile synthétique spiralé
Paroi extérieure : caoutchouc EPDM jaune, lisse, de couleur stable, ne gardant pas de traces, résistant à l'usure et aux UV
Marquage : PIRELLI PYTHON

The ideal hose for water, air and mild chemicals.

Temperature range : -40°C to +110°C
Inner wall : black, anti-static, smooth EPDM
Reinforcement : synthetic, textile yarns
Cover : yellow, smooth EPDM, wear and UV resistant
Branding : PIRELLI PYTHON

ID	OD	WP	BP	KG/M	RAD.
6	14	30	90	0.19	40
8	17	30	90	0.27	50
10	20	30	90	0.35	60
*13	23	30	90	0.41	80
*16	27	30	90	0.57	100
*19	30	30	90	0.63	110
*25	37	30	90	0.89	150
32	44	30	90	0.98	320
38	52	30	90	1.35	380
40	54	30	90	1.41	400
42	56	30	90	1.47	420
50	65	30	90	1.82	500
60	76	30	90	2.26	600
65	83	30	90	2.75	650
75	93	30	90	3.11	750
80	100	30	90	3.69	800
100	122	30	90	5.02	1000

Rollengte : 40 m
Rouleau de longueur : 40 m
Rollength : 40 m



BELINDA 20

PERSLUCHT
AIR COMPRIME
COMPRESSED AIR

Persluchtslang geschikt voor alle takken van de industrie.

Temperatuurbereik : -20°C tot +80°C
Binnenwand : zwart, glad SBR rubber, oliebestendig
Versterking : synthetisch garen
Buitenwand : zwart, glad SBR/EPDM rubber, slijtvast, oliebestendig
Markering : AIR HOSE

Ook verkrijgbaar in 20 bar uitvoering.

Le tuyau de refoulement de l'air comprimé convenant à toutes les branches de l'industrie.

Résistance thermique : -20°C à + 80°C
Paroi intérieure : Caoutchouc SBR noir, lisse, résistant à l'huile
Renforcement : textile synthétique
Paroi extérieure : caoutchouc SBR/EPDM noir, lisse, résistant à l'usure et aux huiles

Marquage : AIR HOSE

Aussi livrable en 20 bar.

Air hose for all kinds of industrial use.

Temperature range : -20°C to +80°C
Inner wall : black, smooth SBR, oil resistant
Reinforcement : synthetic, textile yarns
Cover : black, smooth SBR/EPDM, oil resistant
Branding : AIR HOSE

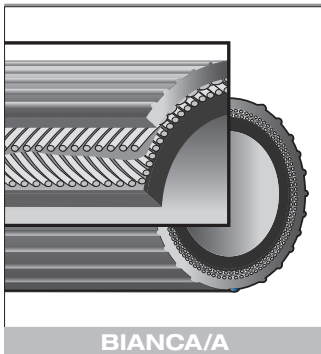
Also available in 20 bar.

ID	OD	WP	BP	KG/M	RAD.
6	12	20	60	0.13	50
8	15	20	60	0.19	65
10	17	20	60	0.23	80
13	21	20	60	0.33	105
16	26	20	60	0.51	130
19	29	20	60	0.57	150
25	36	20	60	0.80	200

Rollengte : 40 m

Rouleau de longueur : 40 m

Rollength : 40 m



LASGASSLANG
TUYAU POUR GAZ DE SOUDAGE
WELDING GAZ HOSE

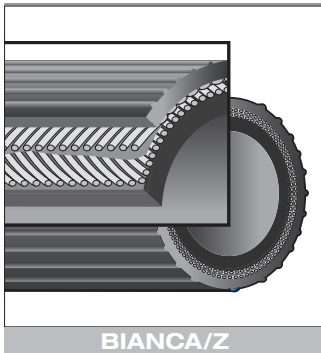
Slang voor transport van acetyleen (ISO 3821)
Temperatuurbereik : -30°C tot +80°C
Binnenwand : zwart, gasdicht, synthetisch rubber
Versterking : gespiraliseerd, synthetisch textielgaren
Buitenwand : rood, gerild, synthetisch rubber
Markering : ISO 3821

Tuyau flexible pour le transport d'acétylène (ISO 3821)
Résistance thermique : -30°C à + 80°C
Paroi intérieure : Caoutchouc synthétique noir, étanche au gaz
Renforcement : textile synthétique spiralé
Paroi extérieure : caoutchouc synthétique, rouge, nervuré
Marquage : ISO 3821

Hose for acetylene (ISO 3821)
Temperature range : -30°C to +80°C
Inner wall : black, smooth synthetic rubber
Reinforcement : synthetic, textile yarns
Cover : red, ribbed synthetic rubber
Branding : ISO 3821

ID	OD	WP	BP	KG/M	RAD.
6	13	20	60	0.150	18
8	15	20	60	0.190	24
9	16	20	60	0.225	28

Rollengte / Rouleau de longueur / Rollength : 50 m



LASGASSLANG
TUYAU POUR GAZ DE SOUDAGE
WELDING GAZ HOSE

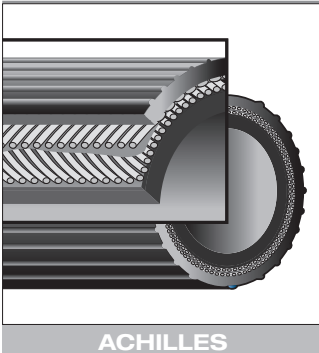
Slang voor transport van zuurstof (ISO 3821)
Temperatuurbereik : -30°C tot +80°C
Binnenwand : zwart, gasdicht, synthetisch rubber
Versterking : gespiraliseerd, synthetisch textielgaren
Buitenwand : blauw, gerild, synthetisch rubber
Markering : ISO 3821

Tuyau flexible pour le transport d'oxygène (ISO 3821)
Résistance thermique : -30°C à + 80°C
Paroi intérieure : Caoutchouc synthétique noir, étanche au gaz
Renforcement : textile synthétique spiralé
Paroi extérieure : caoutchouc synthétique, bleu, nervuré
Marquage : ISO 3821

Hose for oxygene
Temperature range : -30°C to +80°C
Inner wall : black, smooth synthetic rubber
Reinforcement : synthetic, textile yarns
Cover : blue, ribbed synthetic rubber
Branding : ISO 3821

ID	OD	WP	BP	KG/M
6	13	20	60	0.150
8	15	20	60	0.190
9	16	20	60	0.225

Rollengte / Rouleau de longueur / Rollength : 50 m



WATER
EAU
WATER

Waterpersslang voor algemeen gebruik. Ook leverbaar als brandhaspelslang.

Temperatuurbereik : -25°C tot +80°C
Binnenwand : zwart, glad, SBR/NR rubber
Versterking : gespiraliseerd, synthetisch textielinlagen
Buitenwand : rood of zwart, geribd, SBR/NR rubber, slijtvast en weerbestendig

Tuyau de refoulement de l'eau pour usage courant. Egalement livrable comme lance d'incendie.

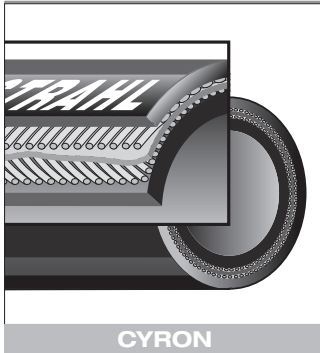
Résistance thermique : -25°C à + 80°C
Paroi intérieure : caoutchouc SBR/NR noir, lisse
Renforcement : couches de textile synthétique spiralé
Paroi extérieure : caoutchouc SBR/NR rouge ou noir, nervuré, résistant à l'usure et aux intempéries

Water pressure hose for general use. Also available as fire hose.

Temperature range : -25°C to +80°C
Inner wall : black, smooth SBR/NR rubber
Reinforcement : synthetic, textile yarns
Cover : Red or black, ribbed SBR/NR rubber, wear and weather resistant.

ID	OD	WP	BP	KG/M	RAD.
13	19	10	30	0.23	0.24
16	22	10	30	0.30	0.34
19	26	10	30	0.37	0.57
25	33	10	30	0.56	0.69

Rollengte / Rouleau de longueur / Rollength : 50 m



WATER
EAU
WATER

Zeer soepele industriële persslang voor koud en warm water, alsook niet agressieve media.
Temperatuurbereik : -40°C tot +120°C
Binnenwand : zwart, glad, EPDM rubber
Versterking : ingebedde gespiraliseerde synthetische inlagen
Buitenwand : zwart, glad, EPDM rubber, voorzien van 6 rode lengtestrepen, ozon-slijt- en verouderingsbestendig.

Tuyau industriel de refoulement, extrêmement souple, destiné à l'eau chaude et froide ainsi qu'aux liquides non agressifs.

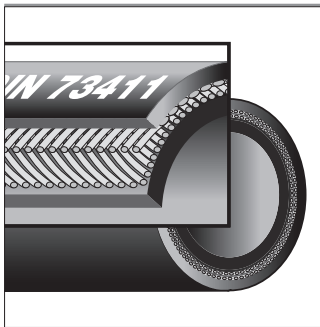
Résistance thermique : -40°C à + 120°C
Paroi intérieure : caoutchouc EPDM noir, lisse
Renforcement : couches de textile synthétique avec spirale noyée dans la masse
Paroi extérieure : caoutchouc EPDM noir, lisse, avec 6 bandes longitudinales rouges, résistant à l'ozon, à l'usure et au vieillissement

Very flexible delivery hose for cold and hot water, also for non-aggressive fluids.

Temperature range : -40°C to +120°C
Inner wall : black, smooth EPDM rubber
Reinforcement : synthetic, textile yarns
Cover : black, smooth EPDM with 6 red, longitudinal stripes weather, wear and tear resistant

ID	OD	WP	BP	KG/M	RAD.
13	19	15	45	0.25	90
16	23	15	45	0.35	130
19	27	15	45	0.45	150
22	31	15	45	0.60	210
25	34	15	45	0.63	240
30	39	8	24	0.67	340
32	42	8	24	0.82	420
38	49	8	24	1.08	460
40	50	8	24	0.96	570
50	62	8	24	1.51	620

Rollengte / Rouleau de longueur / Rolllength : 40 m
Marking :TRIX ROTSTRAHL



ADONIS DIN 73411/55

WATER
EAU
WATER

Zeer soepele industriële persslang voor koud en warm water, alsook niet agressieve media.

Temperatuurbereik : -30°C tot +90°C
Binnenwand : zwart, glad, EPDM/SBR rubber
Versterking : gespiraliseerde synthetische textielinlagen
Buitenwand : zwart, glad, EPDM/SBR rubber
Markering : RADIATOR HOSE - DIN 73411

Tuyau industriel de refoulement, extrêmement souple, destiné à l'eau chaude et froide ainsi qu'aux liquides non agressifs.

Résistance thermique : -30°C à +90°C
Paroi intérieure : caoutchouc EPDM/SBR noir, lisse
Renforcement : couches de textile synthétique spiralé
Paroi extérieure : caoutchouc EPDM/SBR, noir, lisse
Marquage : RADIATOR HOSE - DIN 73411

Very flexible delivery hose for cold and hot water, also for non-aggressive fluids.

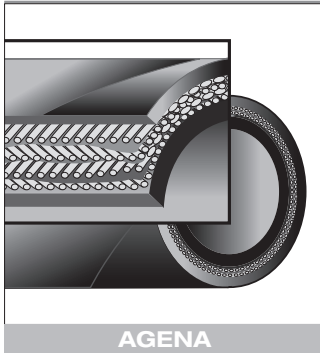
Temperature range : -30°C to +90°C
Inner wall : black, smooth EPDM/SBR rubber
Reinforcement : synthetic, textile yarns
Cover : black, smooth EPDM/SBR
Marking : RADIATOR HOSE DIN 73411

ID	OD	WP	BP	KG/M	RAD.
13	20	4	12	0.39	130
15	22	4	12	0.45	160
20	27	4	12	0.53	190
22	29	4	12	0.60	220
25	32	4	12	0.65	250
28	36	4	12	0.72	280
30	38	4	12	0.76	300
32	40	4	12	0.81	320
35	43	4	12	0.87	350
38	48	4	12	0.94	380
40	50	4	12	0.97	400
42	52	4	12	1.02	420
45	55	4	12	1.07	440
48	58	4	12	1.15	480
50	60	4	12	1.21	510
55	65	4	12	1.27	550
60	70	4	12	1.34	570
65	75	4	12	1.52	650
70	80	4	12	1.62	700
75	85	4	12	1.76	760
80	90	4	12	1.90	800
90	100	4	12	2.25	890
100	112	4	12	2.54	1000
110	122	4	12	3.12	1100
120	134	4	12	3.78	1250

Rollengte : 40 m, vanaf diam. 100 : L = 20 m.

Rouleau de longueur : 40 m, à partir de diam. 100 : L = 20 m

Rollength : 40 m, from diam. 100 : L = 20 m



WATER
EAU
WATER

Industriële waterslang voor heavy duty toepassingen..

Temperatuurbereik : -30°C tot +80°C
Binnenwand : zwart, glad, SBR rubber
Versterking : synthetische textielinlagen
Buitenwand : zwart, glad, (doekafdruk) SBR rubber, slijtvast en weerbestendig

Tuyau industriel destiné au transport de l'eau dans des applications lourdes.

Résistance thermique : -30°C à +80°C
Paroi intérieure : caoutchouc SBR noir, lisse
Renforcement : couches de textile synthétique
Paroi extérieure : caoutchouc SBR, noir, lisse (impression de toile) résistant à l'usure

Heavy duty industrial water hose..

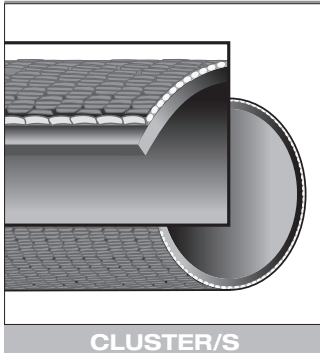
Temperature range : -30°C to +80°C
Inner wall : black, smooth SBR rubber
Reinforcement : synthetic, textile yarns
Cover : black, smooth SBR, tear and weather resistant

ID	OD	WP	BP	KG/M
25	35	10	30	0.70
28	38	10	30	0.70
32	43	10	30	1.05
35	46	10	30	1.14
38	50	10	30	1.47
45	59	10	30	1.70
50	64	10	30	1.90
60	74	10	30	2.05
63	79	10	30	2.15
70	84	10	30	2.40
76	90	10	30	2.05
80	96	10	30	2.70
90	106	10	30	2.95
102	118	10	30	3.35
110	128	10	30	3.60
127	145	10	30	5.30
152	174	10	30	6.20
203	225	10	30	6.20
254	275	6	18	-

Rollengte : 40 m, vanaf diam. 110 : L = 20 m, diam. 254 : L = 10 m

Rouleau de longueur : 40 m, à partir de diam. 110 : L = 20 m, diam. 254 : L = 10 m

Rollength : 40 m, from diam. 110 : L = 20 m, diam. 254 : L = 10 m



WATER - BRANDWATER
EAU - LANCE D'INCENDIE
WATER - FIRE FIGHTING

Flat oprolbare brandslangen voor heavy duty toepassingen.

Temperatuurbereik : -25°C tot +70°C
Binnenwand : zwart, glad, synthetisch rubber
Versterking : geen
Buitenwand : **Type N :** wit rondgeweven polyestergaren
Type P : rondgeweven polyestergaren met rode PUR coating, zeer slijt- en verouderingsbestendig

Lance d'incendie enroulable à plat pour applications lourdes.

Résistance thermique : -25°C à +70°C
Paroi intérieure : caoutchouc synthétique noir, lisse
Renforcement : aucun
Paroi extérieure : **Type N :** tresse de polyester blanc
Type P : tresse de polyester avec coating rouge en PUR, extrêmement résistant à l'usure et au vieillissement

Flat fire-fighting hose for heavy duty.

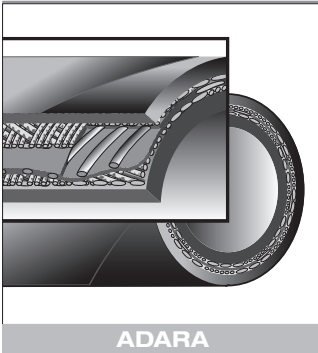
Temperature range : -25°C to +70°C
Inner wall : black, smooth synthetic rubber
Reinforcement : none
Cover : **Type N :** white, woven polyesteryarn
Type P : woven polyesteryarn with a red PUR coating, very tear resistant

ID	WP	BP
38	12	50
42	12	50
45	12	50
52	12	50
65	12	50
70	12	50
75	12	50
90	10	50
102	10	50
125	10	50
150	10	50

Rollengte : 40 - 60 m, grotere lengten op aanvraag

Rouleau de longueur : 40 - 60 m, longueurs supérieure : sur demande

Rollength : 40 -60 m, longer lengths on request



WATER
EAU
WATER

Heavy duty zuig-en persslang voor o.a. industriële toepassingen.

Temperatuurbereik : -30°C tot +80°C
Binnenwand : zwart, glad, NR/SBR rubber
Versterking : synthetische textielinlagen met ingebedde stalen spiraal
Buitenwand : zwart, glad (doekafdruk), NR/SBR rubber, slijtvast en weerbe-
stendig

Tuyau d'aspiration et de refoulement très solide, pour notamment des applications industrielles.

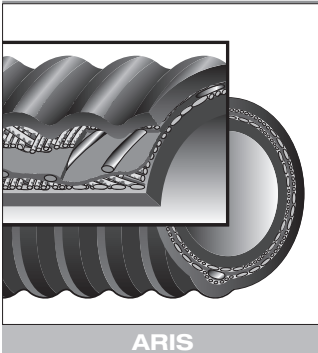
Résistance thermique : -30°C à +80°C
Paroi intérieure : caoutchouc NR/SBR noir, lisse
Renforcement : couches de textile synthétique avec spirale en acier noyée dans
la masse
Paroi extérieure : caoutchouc NR/NBR noir, lisse, (impression de toile), résistant à
l'usure et aux intempéries

Heavy duty suction and delivery hose.

Temperature range : -30°C to +80°C
Inner wall : black, smooth EPDM/SBR
Reinforcement : synthetic textile yarns and a steel wire helix.
Cover : black, smooth NR/SBR, tear and weather resistant

ID	OD	WP	BP	KG/M	RAD.	VAC. MWS
19	30	10	30	0.70	115	7.1
25	35	10	30	0.77	150	7.1
32	42	10	30	0.95	190	7.1
38	50	10	30	1.20	230	7.1
40	52	10	30	1.30	240	7.1
51	63	10	30	1.80	300	7.1
60	73	10	30	2.20	360	7.1
63	76	10	30	2.30	380	7.1
70	84	10	30	2.60	420	7.1
76	90	10	30	2.80	450	7.1
80	95	10	30	3.00	480	7.1
90	105	10	30	4.00	530	7.1
102	118	10	30	4.40	600	7.1
110	126	10	30	4.80	660	5.0
127	146	10	30	6.00	760	5.0
152	172	10	30	7.60	900	5.0
203	227	6	18	14.00	1200	7.0

Rollengte : 40 m
Rouleau de longueur : 40 m
Rollength : 40 m



WATER
EAU
WATER

Zuigslang voor algemeen gebruik voorzien van spiraalvrije moffen.

Temperatuurbereik : -30°C tot +80°C

Binnenwand : zwart, glad, SBR rubber

Versterking : 2 tot 4 synthetische textielinlagen en voorzien van stalen spiraal

Buitenwand : zwart, glad (doekafdruk), gegolfd SBR rubber, slijtvast en weerbestendig.

Tuyau d'aspiration pour usage courant et pourvu de manchons non spiralés.

Résistance thermique : -30°C à +80°C

Paroi intérieure : caoutchouc SBR noir, lisse

Renforcement : 2 à 4 couches de textile synthétique avec spirale en acier

Paroi extérieure : caoutchouc SBR ondulé, noir, lisse, (impression de toile), résistant à l'usure et aux intempéries

Heavy duty suction for general use provided with spiral-free cuffs.

Temperature range : -30°C to +80°C

Inner wall : black, smooth SBR

Reinforcement : 2 or 4 synthetic textile yarns and a steel wire helix.

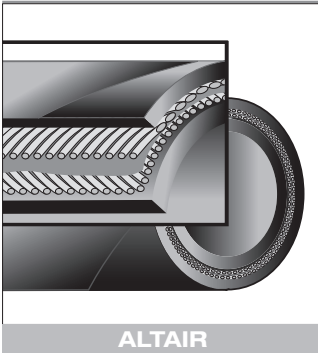
Cover : black, smooth, undulated SBR, tear and weather resistant

ID	OD	WP	BP	KG/M	RAD.	VAC. MWS
50	60	3	9	1.5	300	8.0
63	73	3	9	1.5	300	8.0
76	88	3	9	2.1	450	8.0
80	92	3	9	2.5	480	8.0
90	104	3	9	3.2	530	8.0
102	116	3	9	3.6	600	6.0
110	124	3	9	3.9	660	6.0
127	143	3	9	4.7	760	6.0
152	170	3	9	5.6	900	6.0
200	224	3	9	12.8	1200	6.0

Rollengte : 2 tot 6 m (uiteinden zijn voorzien van spiraalvrije moffen)

Rouleau de longueur : 2 à 6 m (extrémités sont pourvues des manchons non spiralés).

Rolllength : 2 to 6 m (extremities are provided with spiral-free cuffs).



HEET WATER - STOOM
EAU CHAUDE - VAPEUR
HOT WATER - STEAM

Lage druk stoomslang, tevens bruikbaar als heetwaterslang.

Temperatuurbereik : -40°C tot +164°C (heet water tot +90°C)
Binnenwand : zwart, glad, EPDM rubber
Versterking : gespiraliseerde synthetische textielinlagen
Buitenwand : zwart, glad (doekafdruk), EPDM rubber, slijtvast en weerbestendig

Ook leverbaar in voedingsgeschikte uitvoering : ALTAIR EXTRA

Tuyau pour vapeur à basse pression, également utilisable comme tuyau à eau chaude.

Résistance thermique : -40°C à +164°C (eau chaude jusqu'à 90°C)
Paroi intérieure : caoutchouc EPDM noir, lisse
Renforcement : couches de textile synthétique spiralé
Paroi extérieure : caoutchouc EPDM noir, lisse, (impression de toile), résistant à l'usure et aux intempéries

Aussi livrable en qualité alimentaire : ALTAIR EXTRA

Low pressure steam hose, also for water.

Temperature range : -40°C to +164°C
Inner wall : black, smooth EPDM
Reinforcement : synthetic textile layers
Cover : black, smooth, EPDM, tear and weather resistant

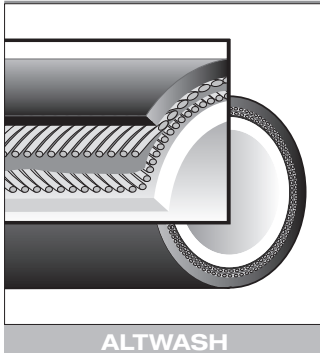
Also available in food quality : ALTAIR EXTRA.

ID	OD	WP	BP	KG/M
13	23	7	70	0.33
19	33	7	70	0.55
25	39	7	70	0.69
32	48	7	70	1.18
38	56	7	70	1.36
50	67	7	70	1.70
63	83	7	70	2.53
76	98	7	70	3.00

Rollengte : 40 m

Rouleau de longueur : 40 m

Rolllength : 40 m



HEET WATER - STOOM
EAU CHAUDE - VAPEUR
HOT WATER - STEAM

Uitstoom en heetwater reinigingsslang, ontwikkeld voor de levensmiddelenindustrie. Tevens geschikt voor transport van bier, wijn, melk, water, ...

Temperatuurbereik : -30°C tot +160°C
Binnenwand : wit, glad, EPDM rubber
Versterking : gespiraliseerde synthetische inlagen
Buitenwand : blauw, glad synthetisch rubber, slijtvast, olie- en vetbestendig (ook dierlijk) kleurvast en laat geen sporen na.

Tuyau de nettoyage à la vapeur et à eau chaude, conçu pour l'industrie alimentaire. Egalement approprié pour le transport de la bière, du vin, du lait, de l'eau ...

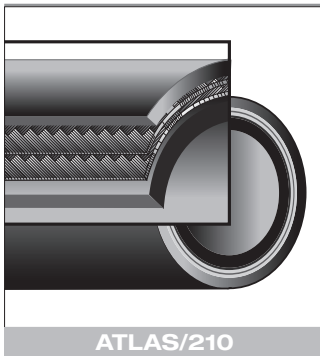
Résistance thermique : -30°C à +160°C
Paroi intérieure : caoutchouc EPDM blanc, lisse
Renforcement : couches de textile synthétique spiralé
Paroi extérieure : caoutchouc synthétique, bleu et lisse, résistant à l'usure, aux huiles et graisses (même animales), de couleur stable et ne gardant pas de traces

Low pressure steam and water hose for the food industry. Also suitable for beer, wine, milk, water, ...

Temperature range : -30°C to +160°C
Inner wall : white, smooth EPDM
Reinforcement : synthetic textile layers
Cover : blue, smooth, pinpricked, heat resistant EPDM, wear and weather resistant

ID	OD	WP	BP	KG/M	RAD.
13	23	7	25	0.37	95
16	26	7	25	0.43	110
19	30	7	25	0.55	140
25	35	7	25	0.60	200

Rollengte : 20 - 40 m
Rouleau de longueur : 20 - 40 m
Rollength : 20 - 40 m



STOOM
VAPEUR
STEAM

Hoge druk stoomslang, overeenkomstig ISO 6134 type 3, BS 5342 type 2A en SS 248275 type 2 en 3.

Temperatuurbereik : -40°C tot +210°C
Binnenwand : zwart, glad, hittebestendig EPDM rubber, elektrisch geleidend
Versterking : geweven staalinlagen, beschermd tegen corrosie
Buitenwand : zwart, glad pinpricked, hittebestendig EPDM rubber, slijtvast en weerbestendig.

Tuyau pour vapeur à haute pression, selon ISO 6134 type 3, BS 5342 type 2A en SS 248275 type 2 et 3.

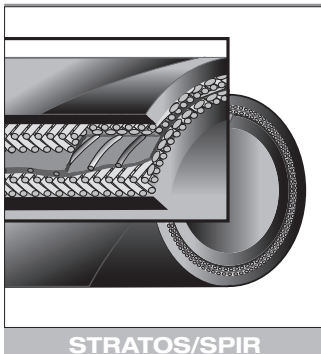
Résistance thermique : -40°C à +210°C
Paroi intérieure : caoutchouc EPDM noir, lisse, résistant à la chaleur, conducteur d'électricité
Renforcement : en acier tissé, protégé contre la corrosion
Paroi extérieure : caoutchouc EPDM noir, lisse, pinpricked, résistant à la chaleur, à l'usure et aux intempéries

High pressure steam hose according to ISO 6134 type 3, BS 5342 type 2A and SS 248275 type 2 en 3.

Temperature range : -40°C to +210°C
Inner wall : black, smooth, heat resistant EPDM, electrically conductive
Reinforcement : steel wire layers, corrosion protected
Cover : black, smooth, pinpricked, heat resistant EPDM, wear and weather resistant

ID	OD	WP	BP	KG/M
12.5	22.9	18	170	0.45
19.0	32.0	18	170	0.75
25.0	39.0	18	170	1.03
32.0	47.0	18	170	1.42
38.0	53.0	18	170	1.48
50.0	65.0	18	170	1.92

Rollengte : 40 m
Rouleau de longueur : 40 m
Rollength : 40 m



BULK
PRODUITS EN VRAC
BULC

Zuig- en persslang voor doorvoer van slijtende producten zoals cement, zand, grind.

Temperatuurbereik : -30°C tot +70°C

Binnenwand : zwart, glad, zeer abrasiebestendig en slijtvast NR rubber

(slijtvastheid naar DIN 53116 : 75 mm³), elektrisch geleidend, synthetische textielinlagen met ingebedde tussenliggende stalen spiraal

Versterking :

Buitenwand : zwart, doekafdruk, NR rubber, slijtvast en weerbestendig

Markering : groene merkstreep

Ook verkrijgbaar zonder spiraal

Tuyau d'aspiration et de refoulement destiné au transport de produits abrasifs tels que ciment, sable, gravier, etc.

Résistance thermique : -30°C à +70°C

Paroi intérieure : caoutchouc NR noir, lisse, très résistant à l'usure, conducteur de l'électricité (résistant à l'usure selon DIN 53116 : 75 mm³),

couches de textile synthétique avec spirale intercalaire en acier

Paroi extérieure : caoutchouc NR noir, impression de toile, résistant à l'usure et aux intempéries

Marquage : bandes vertes

Aussi livrable sans spire

Suction and delivery hose for abrasive products e.g. cement, sand, ...

Temperature range : -30°C to +70°C

Inner wall : black, smooth very abrasion resistant NR (abrasion resistance according to DIN 53116 : 75 mm³), antistatic

synthetic textile yarns and a steel wire helix

Cover : black, smooth NR, wear and weather resistant

Marking : green stripe

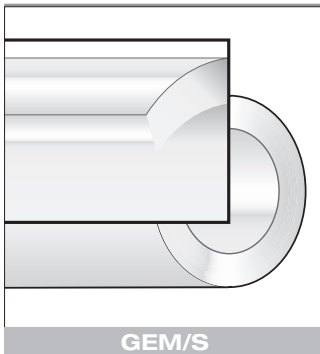
Also available without helix

ID	OD	WP	BP	KG/M	RAD.	VAC. MWS
51	66	8	24	2.6	300	8.0
76	92	8	24	3.99	450	8.0
80	98	8	24	4.3	480	8.0
90	110	8	24	4.8	560	8.0
102	122	8	24	5.6	600	6.0
127	148	8	24	7.28	1250	6.0
152	174	8	24	9.9	1500	6.0
203	232	9	24	17.2	2000	6.0

Rollengte : 40 m

Longueur du rouleau : 40 m

Rolllength : 40 m



LABO / SILICONE

Deze siliconenslangen hebben o.a. een zeer grote rekbaarheid, zijn reuk- en smaakloos volgens FDA/BGA normen, derhalve levensmiddelengeslacht, non toxisch, physiologisch inert, niet adhesief en steriliseerbaar. Verdere eigenschappen zijn een goede oliebestendigheid en beperkt zuren- en logenbestendigheid. Silicone heeft een uitstekende weerbestendigheid en wordt derhalve niet aangetast door oxydatie, vochtigheid, UV bestraling en ozon. De verouderingsbestendigheid is uitmuntend. Silicone is zwavelvrij.

Temperatuurbereik : -60°C tot +180°C (kortstondig + 200°C)

Hardheid : standaard : 60 shore A
mogelijk van 30 tot 80 shore A

Kleur : transparant (RAL kleuren mogelijk)

Opmerking : deze slangen zijn ook leverbaar in "Platinum cured" uitvoering voor de humane geneesmiddelen industrie (zie leveringsprogramma SANITECH)

Ces flexibles en silicone supportent notamment un très grand allongement, sont sans odeur ni saveur selon les normes FDA/BGA et donc aptes aux produits alimentaires, sont non toxiques et physiologiquement inertes, non adhésifs et peuvent être stérilisés. D'autres propriétés sont : une bonne résistance aux huiles et une résistance limitée aux acides et bases. Le silicone possède une excellente résistance à l'humidité, au rayonnement UV, à l'ozone, au vieillissement et ne s'oxyde pas. La résistance au vieillissement est considérée comme exceptionnelle.

Les silicones ne contiennent pas de soufre.

Résistance thermique : -60°C à +180°C (de courte durée à +200°C)

Dureté : standard 60 shore A
possibilité 30 à 80 shore A

Coloris : transparent (possibilité en coloris RAL)

Remarque : ces tuyaux sont également livrables en exécution "Platinum cured" pour l'industrie des remèdes humains (voir programme SANITECH)

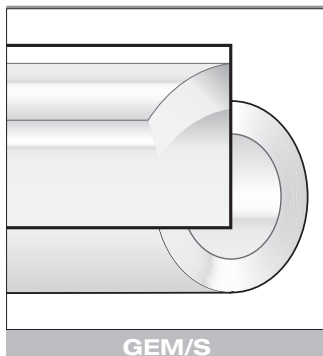
This silicone tubing is taste and odourless, according to FDA/BGA standards. Therefore they can be used for food, are non-toxic physiologically inert, non adhesive and sterilisable. Good resistance to oils and low resistance to acids and lye. Silicone has an excellent weather resistance and is not affected by oxydation, moisture, UV radiation and ozone; It has also an excellent aging resistance.

Temperature range : -60°C to +180°C

Hardness : standard 60 shore A
possible 30 à 80 shore A

Colour : transparent (Ral colours on request)

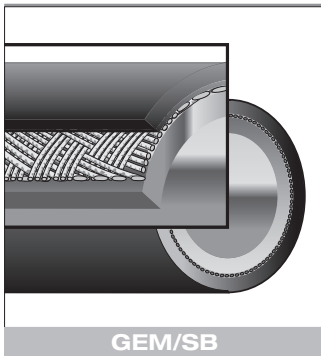
Remark : this tubing can also be obtained in "Platinum cured" silicone for the pharmaceutical industry (SANITECH delivery rogram)



LABO / SILICONE

vervolg / suite / continued

ID	OD	L/M	ID	OD	L/M	ID	OD	L/M
0.2	0.7	100	5.0	6.2	100	12.0	22.0	25
0.3	0.8	100	5.0	7.0	100	12.5	18.5	25
0.4	0.9	100	5.0	8.0	50	14.0	17.0	50
0.5	1.0	100	5.0	9.0	100	14.0	20.0	25
0.5	1.4	100	5.0	11.0	50	15.0	20.0	25
0.5	2.5	100	5.0	15.0	25	15.0	21.0	25
0.5	3.5	100	6.0	7.2	100	15.0	25.0	25
0.7	1.2	100	6.0	8.0	100	16.0	24.0	25
0.8	4.0	100	6.0	9.0	100	16.0	26.0	25
1.0	3.0	100	6.0	10.0	50	18.0	18.0	50
1.2	2.5	100	6.0	11.0	50	18.0	23.0	25
1.5	2.5	100	6.0	12.0	50	18.0	24.0	25
1.5	3.0	100	7.0	8.0	50	18.0	28.0	25
1.7	4.1	100	7.0	9.0	100	19.0	25.0	25
2.0	3.0	100	7.0	10.0	50	20.0	24.0	50
2.0	4.0	100	7.0	13.0	25	20.0	30.0	25
2.0	5.0	100	8.0	10.0	100	22.0	28.0	25
2.0	6.0	100	8.0	11.0	50	25.0	30.0	25
2.0	8.0	100	8.0	12.0	50	25.0	33.0	25
2.0	12.0	25	8.0	14.0	25	25.0	40.0	10
2.5	3.5	100	8.0	15.0	50	30.0	35.0	25
2.5	4.5	100	8.0	15.0	50	30.0	40.0	25
3.0	3.8	100	8.0	16.0	25	30.0	42.0	25
3.0	4.0	100	8.0	18.0	25	35.0	43.0	25
3.0	5.0	100	9.0	12.0	50	40.0	50.0	25
3.0	6.0	50	9.0	13.0	25	46.0	50.0	25
3.0	7.0	100	9.0	14.0	25	50.0	60.0	25
3.0	9.0	50	10.0	14.0	50	65.0	71.0	25
3.0	12.0	25	10.0	15.0	25	80.0	88.0	5
3.5	4.5	100	10.0	16.0	25	90.0	96.0	5
3.5	5.0	100	10.0	18.0	25	100.0	108.0	5
3.5	5.5	100	10.0	22.0	25	110.0	116.0	5
3.5	8.0	50	10.0	40.0	25	140.0	146.0	5
4.0	5.0	100	12.0	14.0	25	150.0	158.0	5
4.0	6.0	100	12.0	15.0	25			
4.0	7.0	100	12.0	16.0	25			
4.0	8.0	100	12.0	17.0	25			
4.0	10.0	50	12.0	18.0	50			
4.5	5.5	100	12.0	20.0	25			



LABO / SILICONE VERSTERKT
LABO / SILICONE RENFORCE
LABO / SILICONE REINFORCED

Dit is een drukbestendige slang. Deze slang heeft standaard een binnenwand van transparante siliconen en is voorzien van een polyester monofil of glaszijde vervlechting en is eveneens verkrijgbaar met meer dan 1 gevlochten inlage van o.a. aramid (Kevlar). De buitenmantel is van rode siliconerubber. Hierdoor ontstaat een bijzonder soepele slang die bestand is tegen hoge drukken en hoge temperaturen.

Temperatuurbereik : met polyester monofil bewapening tot +150°C, met glaszijde garensbewapening tot +200°C

Hardheid : 70 ± 5 shore A

Kleur : transparant (RAL kleuren mogelijk)

Opmerking : deze slangen zijn ook leverbaar in "Platinum cured" uitvoering voor de humane geneesmiddelen industrie (zie leveringsprogramma SANITECH met of zonder spiraal)

Ce flexible est du type "résistant à la pression". Standard, il possède une paroi intérieure en silicone transparent et est pourvu d'un renforcement tressé en fibres de verre ou en monofils polyester. Egalement disponible avec plus d'un renforcement tressé., notamment en aramide (Kevlar). Le revêtement extérieur est en caoutchouc de silicone rouge. Ainsi, on obtient un flexible particulièrement souple, résistant à de hautes pressions et températures.

Résistance thermique : renforcement par monofil polyester, jusqu'à +150°C, renforcement de fibres de verre, jusqu'à +200°C

Dureté : 70 ± 5 shore A

Coloris : transparent (possibilité en coloris RAL)

Remarque : ces tuyaux sont également livrables en exécution "Platinum cures" pour l'industrie des remèdes humains (voir programme SANITECH, avec ou sans spirale)

This is a pressure resistant tube. This hose has standard a innerwall of transparent silicone and is provided with a polyester monowire or glassfibre inlay. Also available wit more than 1 inlay from e.g. aramid (Kevlar). The outerwall is made out of red silicone rubber. This way a very flexible hose is obtained with a very high resistance against high pressures and high temperatures.

Temperature range : with polyester monowire up to +150°C, with glassfibre inlay up to 200°C

Hardness : 70 ± 5 shore A

Colour : transparent (Ral colours on request)

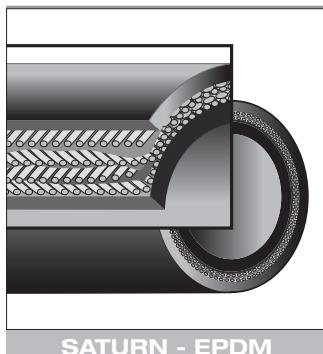
Remark : this tubing can also be obtained in "Platinum cured" silicone for the pharmaceutical industry (SANITECH delivery rogram with or without spiral)

ID	OD	L/M
3.0	8.0	50
6.0	12.0	50
8.0	14.5	50
8.5	16.0	50
9.5	16.0	50
10.0	18.0	50
12.5	20.5	50
14.0	23.0	50
15.0	24.0	50
19.0	30.5	50
22.0	33.5	25
25.0	37.0	*
32.0	46.0	*
38.0	52.0	*
50.0	64.0	*

* variabel : variable

ID 3.0 - 15.0 mm : polyester monofils of glaszijde / monofils polyester ou fibres de verre monowire polyester or glassfibre

ID 16.0 - 50 mm : glaszijde / fibres de verre / glassfibre



CHEMIE DIN 2823
CHEMIE DIN 2823
CHEMICAL DIN 2823

Persslang voor transport van polaire oplosmiddelen en chemicaliën, zoals alcohols, aldehyden, ketonen, zuren en basen (zie chemische bestendigheidslijst). Deze slang is ook geschikt voor koud en warm water.

Temperatuurbereik : -30°C tot +80°C
Binnenwand : zwart, glad, geëxtrudeerd EPDM rubber
Versterking : synthetische textielinlagen met antistatische geleide draden
Buitenwand : zwart, glad, CR rubber, elektrisch geleidend ($R < 10^6 \Omega$), slijtvast en weerbestendig
Markering : doorlopende reliëfstreep met lila kleurcodering, overeenkomstig DIN 2823 chemienorm
Opmerking : deze slang is overeenkomstig TRbF 131 Teil 2

Tuyau de refoulement destiné au transport de solvants polaire et de produits chimiques tels que bases et acides, alcools, aldéhydes, cétones (voir tableau des résistances chimiques). Ce tuyau convient également à l'eau chaude et l'eau froide.

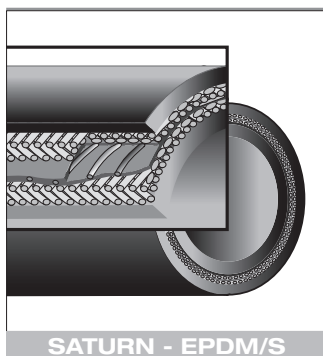
Résistance thermique : -30°C à +80°C
Paroi intérieure : caoutchouc EPDM extrudé, noir, lisse
Renforcement : couches de textile synthétique avec fils conducteurs antistatique
Paroi extérieure : caoutchouc CR noir, lisse, résistant à l'usure et aux intempéries et conducteur de l'électricité ($R < 10^6 \Omega$)
Marquage : conforme à la norme DIN 2823 en chimie : impression en relief continu et codage lila
Remarque : ce tuyau est conforme aux prescriptions TRbF 131 Teil 2

Delivery hose for chemicals such as alcohols, aldehydes, ketones, acids and lyes (check chemical resistance list). This hose can also be used for cold and hot water.

Temperature range : -30°C to 80°C
Inner wall : black, smooth extruded EPDM
Reinforcement : synthetic textile yarns and 2 anti-static wires
Cover : black, smooth EPDM, wear and weather resistant, anti-static ($R < 10^6 \Omega$)
Marking : lilac longitudinal stripe acc. to DIN 2823
Remark : this hose is made acc. to TR bF131 teil 2

ID	OD	WP	BP	KG/M	RAD.
19	31	16	64	0.57	190
25	37	16	64	0.70	250
32	44	16	64	0.87	320
38	51	16	64	1.07	380
51	67	16	64	1.70	500

Rollengte : 40 m
Longueur du rouleau : 40 m
Rolllength : 40 m



CHEMIE DIN 2823
CHEMIE DIN 2823
CHEMICAL DIN 2823

Zuig- en persslang voor transport van polaire oplosmiddelen en chemicaliën, zoals alcohols, aldehyden, ketonen, zuren en basen (zie chemische bestendigheidsljst). Deze slang is ook geschikt voor koud en warm water.

Temperatuurbereik : -30°C tot +80°C
Binnenwand : zwart, glad, geëxtrudeerd EPDM rubber
Versterking : synthetische textielinlagen met antistatische geleide draden en 1 of 2 tussenliggende ingebedde spiralen.
Buitenwand : zwart, glad, CR rubber, elektrisch geleidend, slijtvast en weerbestendig ($R < 10^6 \Omega$)
Markering : doorlopende reliëfstreep met lila kleurcodering, overeenkomstig DIN 2823 chemienorm
Opmerking : deze slang is overeenkomstig TRbF 131 Teil 2

Tuyau d'aspiration et de refoulement destiné au transport de solvants polaires et de produits chimiques tels que bases et acides, alcools, aldéhydes, cétones (voir tableau des résistances chimiques). Ce tuyau convient également à l'eau chaude et l'eau froide.

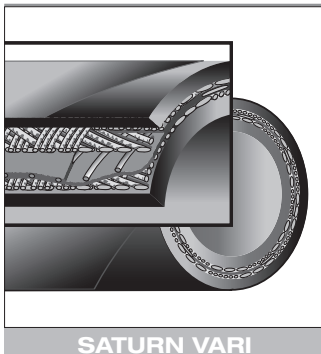
Résistance thermique : -30°C à +80°C
Paroi intérieure : caoutchouc EPDM extrudé, noir, lisse
Renforcement : couches de textile synthétique avec fils conducteurs antistatique et 1 ou 2 spirales intercalaires en acier noyées dans la masse.
Paroi extérieure : caoutchouc CR noir, lisse, résistant à l'usure et aux intempéries et conducteur de l'électricité ($R < 10^6 \Omega$)
Marquage : conforme à la norme DIN 2823 en chimie : impression en relief continu et codage lila
Remarque : ce tuyau est conforme aux prescriptions TRbF 131 Teil 2

Suction and delivery hose for chemicals such as alcohols, aldehydes, ketones, acids and lyes (check chemical resistance list). This hose can also be used for cold and hot water.

Temperature range : -30°C to 80°C
Inner wall : black, smooth extruded EPDM
Reinforcement : synthetic textile yarns and 2 anti-static wires and a wire helix
Cover : black, smooth EPDM, wear and weather resistant, anti-static ($R < 10^6 \Omega$)
Marking : lilac longitudinal stripe acc. to DIN 2823
Remark : this hose is made acc. to TR bF131 teil 2

ID	OD	WP	BP	KG/M	RAD.
25	37	16	64	0.80	150
32	44	16	64	0.98	200
38	51	16	64	1.14	230
51	65	16	64	1.69	300
63	78	16	64	2.40	380
76	91	16	64	2.83	450
102	118	16	64	3.95	610

Rollengte : 40 m
Longueur du rouleau : 40 m
Rolllength : 40 m



SATURN VARI

CHEMIE DIN 2823
CHEMIE DIN 2823
CHEMICAL DIN 2823

Zuig- en persslang voor transport van 95% van alle chemicalieën (zie chemische resistentie-tabel).

Temperatuurbereik : -25°C tot +70°C (afhankelijk van de toepassing)
Binnenwand : neutraal, spiegelglad XLPE
Versterking : synthetische textielinlagen met ingebedde met tussenliggende ingebedde spiraal en ingevlochten koperdraden voor het afleiden van de electrostatische opladingen.
Buitenwand : zwart, glad, EPDM of CR rubber, elektrisch geleidend, slijtvast en weerbestendig
Markering : doorlopende reliëfstreep met blauw/witte kleurcodering, overeenkomstig DIN 2823 chemienorm
Opmerking : deze slang is overeenkomstig TRbF 131 Teil 2

Tuyau d'aspiration et de refoulement pour le transport de 95% des produits chimiques existants (voir tableau des résistances chimiques)

Résistance thermique : -25°C à +70°C (dépendant de l'application)
Paroi intérieure : XLPE neutre, super lisse
Renforcement : couches de textile synthétique tressé avec fils intercalaires en cuivre pour la conduction des charges électrostatiques et avec spirale intercalaire noyée dans la masse
Paroi extérieure : caoutchouc EPDM ou CR noir, lisse, résistant à l'usure et aux intempéries et conducteur de l'électricité
Marquage : conforme à la norme DIN 2823 en chimie : impression en relief continu et codage bleu/blanc
Remarque : ce tuyau est conforme aux prescriptions TRbF 131 Teil 2

Suction and delivery hose for 95% of all chemicals (see chemical resistance list)

Temperature range : -25°C to 70°C
Inner wall : neutral, smooth XLPE
Reinforcement : synthetic textile yarns and 2 anti-static wires and a wire helix
Cover : black, smooth EPDM or CR, wear and weather resistant, anti-static
Marking : blue/white longitudinal stripe acc. to DIN 2823
Remark : this hose is made acc. to TR bF131 teil 2

ID	OD	WP	BP	KG/M	RAD.
19	31	16	48	0.60	80
25	37	16	48	0.90	90
32	44	16	48	1.20	100
38	51	16	48	1.40	110
50	64	16	48	2.00	140
65	79	16	48	2.70	170
75	90	16	48	3.10	200
100	116	16	48	4.50	400
150	172	16	48	9.70	600

Rollengte : 40 m
Longueur du rouleau : 40 m
Rolllength : 40 m