

NIET VERSTERKT
NON RENFORCES
NOT REINFORCED

Transparant helder, niet versterkte zacht PVC slang voor veelzijdig gebruik, voedingskwaliteit.

Temperatuurbereik : -10°C tot +60°C

Opmerking : deze slang is ook leverbaar in kleur, prijs en min. afname : op aanvraag

Tuyau non renforcé en PVC souple transparent, conçu pour de multiples usages.

Qualité alimentaire.

Résistance thermique : -10°C à +60°C

Remarque : ce tuyau est également livrable en couleur, prix et quantité minimale : sur demande

Clear transparent, soft PVC hose for multipurpose use. Food quality.

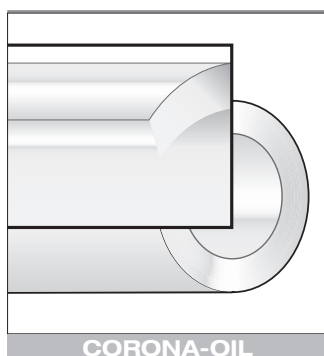
Temperature range : -10°C to +60°C

Remark : this hose can also be produced in different colors. Price and minimum quantity on request.

ID	OD	KG/M	L/M
2	4	0.012	100
3	5	0.016	100
3	6	0.027	100
4	6	0.020	100
4	7	0.033	100
4	8	0.048	100
5	7	0.024	100
5	8	0.039	50-100
6	8	0.028	50-100
6	9	0.045	50-100
6	10	0.064	50-100
6	12	0.108	50-100
7	10	0.051	50-100
8	10	0.036	50
8	11	0.057	50
8	12	0.080	25-50-100
8	14	0.132	50
9	12	0.063	50
9	13	0.088	50
10	13	0.069	50
10	14	0.096	50
10	16	0.156	50

ID	OD	KG/M	L/M
12	16	0.112	
12	17	0.145	50
13	19	0.192	50
14	18	0.128	50
15	19	0.136	25-50
15	20	0.175	50
15	21	0.216	50
16	20	0.144	50
16	21	0.185	50
16	22	0.228	50
18	22	0.160	50
18	23	0.205	25-50
18	24	0.252	50
19	24	0.215	50
19	26	0.315	50
20	24	0.175	50
20	25	0.225	25-50
20	26	0.276	50
22	28	0.300	50
24	30	0.324	25

ID	OD	KG/M	L/M
25	31	0.336	25-50
25	32	-	25-50
25	33	0.464	25
25	35	0.600	25
27	33	0.360	25
28	36	-	25
30	37	0.649	25-50
30	38	-	25-50
30	39	0.621	25
30	40	0.700	25
32	40	0.576	25-50
32	42	0.740	25
35	42	0.539	25
35	43	-	25-50
35	45	0.800	25
38	48	0.860	25
40	48	0.704	25
40	49	-	25-50
40	50	0.900	25
45	55	1.000	25
50	60	1.100	25
60	70	1.300	25



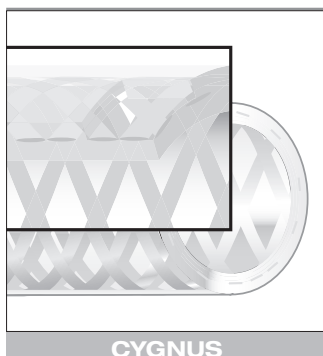
NIET VERSTERKT
NON RENFORCES
NOT REINFORCED

Niet versterkte, doorschijnende, oliebestendige zacht PVC slang bestemd voor drukloze olie- of benzine doorvoerleidingen.

Tuyau non renforcé en PVC souple transparent, conçu pour le transport sans pression des huiles et carburants.

Clear, non-reinforced, oil-resistant, soft PVC hose. For use with oil and carburants without pressure.

ID	OD	KG/M	L/M
4	8	0.048	100
6	10	0.064	100
8	12	0.080	25-50
10	14	0.096	50
12	16	0.112	50



VERSTERKT
RENFORCES
REINFORCED

Transparante zacht PVC slang voor transport van vloeistoffen allerlei en perslucht.
Voeding geschikt, voor gebruik spoelen met lauw water.
Temperatuurbereik : -15°C tot +60°C

Tuyau renforcé en PVC souple transparent, conçu pour le transport de différents fluides et de l'air comprimé. Qualité alimentaire, avant l'emploi, rincer à l'eau tiède.
Résistance thermique : -15°C à +60°C

Clear, reinforced soft PVC hose for use with all kinds of liquids and compressed air.
Food quality, before use, rinse with lukewarm water.
Temperature range : -15°C to +60°C

ID	OD	WP	BP	KG/M	L/M
4.0	8	20	80	0.048	50
4.0	10	28	112	0.090	50
6.0	12	16	64	0.110	50
6.5	11.5	16	64	0.090	50
8.0	13	14	56	0.110	50
8.0	14	16	64	0.130	50
9.0	15	15	60	0.140	50
10.0	15	13	51	0.130	50
10.0	16	15	60	0.160	50
12.5	18.5	12	48	0.190	50
12.5	19.5	13	52	0.220	50
12.0	21	13	52	0.290	50
13.0	19	12	48	0.200	50
13.0	20	12	48	0.230	50
15.0	23	13	52	0.304	50
16.0	22	10	42	0.230	50
16.0	24	10	40	0.320	50
19.0	26	10	10	0.310	50
19.0	27	11	44	0.360	50
20.0	28	12	51	0.390	50
25.0	33	10	40	0.460	50
25.0	34	10	40	0.520	50
30.0	40	10	39	0.700	25-50
32.0	41	10	32	0.640	25
32.0	42	6	24	0.720	25
38.0	48	6	24	0.840	25
40.0	50	10	30	0.900	25
45.0	55	5	20	0.980	25
50.0	60	3	12	1.080	25
50.0	64	4	16	1.560	25

Ook leverbaar :

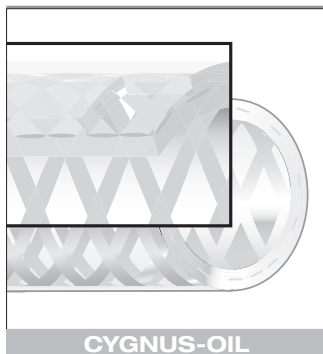
ID 6 x 12 in rood opaak, blauw opaak, blauw transparant, wit opaak, zwart opaak, geel transparant
ID 9 x 15 in rood opaak en blauw opaak

Egalement livrable :

ID 6 x 12 en rouge opaque, bleu opaque, bleu transparent, blanc opaque, noir opaque, jaune transparent.
ID 9 x 15 en rouge opaque et bleu opaque

Also available :

ID 6 x 12 in opal red, opal blue, transparent blue, opal white, opal black, transparent yellow
ID 9 x 15 in opal red and opal blue



VERSTERKT
RENFORCES
REINFORCED

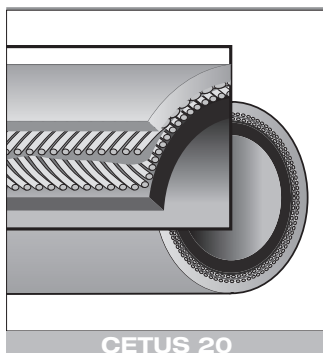
Versterkte PVC-Nitrile slang voor transport van koolwaterstoffen zoals stookolie, alcohol, ...
Temperatuurbereik : -15°C tot +60°C

Tuyau renforcé en PVC-Nitrile, conçu pour le transport des hydrocarbures tels que les fuels de chauffage, les huiles, les alcools, etc.

Résistance thermique : -15°C à +60°C

Reinforced PVC-nitrile hose for use with hydrocarbons such as fuel-oil, oil, alcohol, ...
Temperature range : -15°C to +60°C

ID	OD	WP	BP	KG/M	L/M
4.0	8.0	10	30	0.048	25-50
6.3	11.0	10	30	0.080	25-50
8.0	14.0	10	30	0.130	25-50
10.0	16.0	10	30	0.150	25-50
12.0	19.0	10	30	0.210	25-50
15.0	23.0	10	30	0.290	25-50
20.0	28.0	8	24	0.370	25-50
25.0	32.0	8	24	0.425	25-50
30.0	39.0	8	24	0.600	25-50
35.0	44.5	8	24	0.750	25
38.0	51.0	12	36	0.860	50



VERSTERKT
RENFORCES
REINFORCED

Versterkte zacht PVC slang voor toevoer van perslucht-gereedschap alsook voor transport van fito-sanitaire producten onder druk in de landbouw.

Temperatuurbereik : -15°C tot +60°C

Binnenwand : zwart, glad, zacht PVC

Versterking : gespiraliseerde rayon koord

Buitenwand : beige, glad, zacht PVC, bestendig tegen UV, slijtage en platdrukken

Tuyau renforcé en PVC souple, conçu pour l'alimentation en air comprimé d'outils pneumatiques et le transport sous pression de produits phytosanitaires en agriculture.

Résistance thermique : -15°C à +60°C

Paroi intérieure : PVC souple, noir, lisse

Renforcement : corde en rayonne spiralée

Paroi extérieure : PVC souple beige, lisse, résistant aux UV, à l'usure et à l'aplatissement

Reinforced soft PVC hose for compressed air and for use with agricultural spraying products.

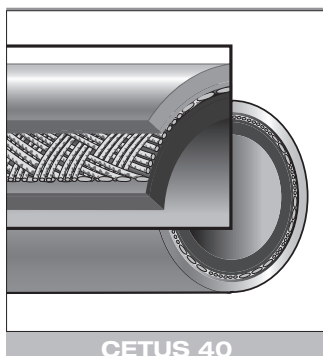
Temperature range : -15°C to +60°C

Innerwal : black smooth soft PVC

Reinforcement : synthetic yarns

Cover : beige, smooth, soft PVC, weather and wear resistant

ID	OD	WP	BP	KG/M	L/M
6.0	12	20	60	0.109	50
7.0	13	20	60	0.120	50
8.0	14	20	60	0.130	50
9.0	15	20	60	0.143	50
10.0	16	20	60	0.155	50
12.7	20	20	60	0.225	50
16.0	24	20	60	0.315	50
19.0	27	20	60	0.363	50
25.0	34	20	60	0.520	50



CETUS 40

VERSTERKT / RENFORCES / REINFORCED

Versterkte zacht PVC slang voor perslucht, water, ongedierte en insecten bestrijdingsmiddelen, vloeibare meststoffen, ...

Temperatuurbereik : -15°C tot +60°C
Binnenwand : zwart, glad, zacht PVC
Versterking : gevlochten textielinlagen
Buitenwand : licht blauw, glad, zacht PVC, bestendig tegen UV, slijtage en platdrukken

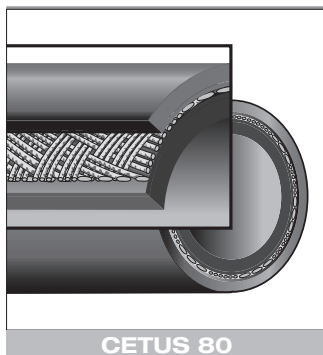
Tuyau renforcé en PVC souple, conçu pour l'air comprimé, l'eau, les engrais liquides, les produits insecticides et anti-rongeurs.

Résistance thermique : -15°C à +60°C
Paroi intérieure : PVC souple, noir, lisse
Renforcement : textile tressé
Paroi extérieure : PVC souple bleu ciel, lisse, résistant aux UV, à l'usure et à l'aplatissement

Reinforced soft PVC hose for compressed air, insecticides, fertilizer,

Temperature range : -15°C to +60°C
Innerwal : black smooth soft PVC
Reinforcement : synthetic yarns
Cover : blue, smooth, soft PVC, weather and wear resistant

ID	OD	WP	BP	KG/M	L/M
6	12.0	40	120	0.108	50
8	14.5	40	120	0.153	50-100
9	16.0	40	120	0.175	50-100
10	17.0	40	120	0.187	50-100
12	20.0	40	120	0.245	50-100
16	24.0	40	120	0.325	50
19	28.0	40	120	0.420	50
25	35.0	40	120	0.585	50



CETUS 80

VERSTERKT / RENFORCES / REINFORCED

Versterkte zacht PVC slang voor perslucht, water, ongedierte en insecten bestrijdingsmiddelen, vloeibare meststoffen, ...

Temperatuurbereik : -15°C tot +60°C
Binnenwand : zwart, glad, zacht PVC
Versterking : gevlochten textielinlagen
Buitenwand : koningsblauw glad, zacht PVC, bestendig tegen UV, slijtage en platdrukken

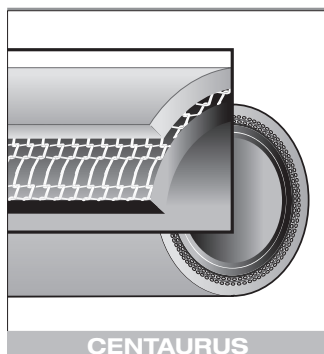
Tuyau renforcé en PVC souple, conçu pour l'air comprimé, l'eau, les engrais liquides, les produits insecticides et anti-rongeurs.

Résistance thermique : -15°C à +60°C
Paroi intérieure : PVC souple, noir, lisse
Renforcement : textile tressé
Paroi extérieure : PVC souple bleu roi, lisse, résistant aux UV, à l'usure et à l'aplatissement

Reinforced soft PVC hose for compressed air, insecticides, fertilizer,

Temperature range : -15°C to +60°C
Innerwal : black smooth soft PVC
Reinforcement : synthetic yarns
Cover : royal blue, smooth, soft PVC, weather and wear resistant

ID	OD	WP	BP	KG/M	L/M
8	15.5	80	240	0.200	50-100
9	17.0	80	240	0.235	50-100
10	18.0	80	240	0.250	50-10
12	21.0	80	240	0.290	50-100
16	25.0	80	240	0.420	50
19	29.0	80	240	0.520	50



CENTAURUS

VERSTERKT
RENFORCES
REINFORCED

Hoogwaardige extra soepel PVC waterslang voor irrigatie, land-en tuinbouw, bouw, industrie, ...

Temperatuurbereik : +60°C
Binnenwand : zwart, glad, zacht PVC
Versterking : dubbele gebreide polyester versteviging
Buitenwand : geel, zacht PVC, schuur-, UV- en verouderingsbestendig

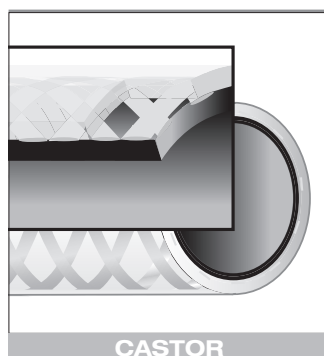
Tuyau d'arrosage en PVC extra souple de haute qualité, destiné à l'irrigation, l'agriculture et l'horticulture, l'industrie et le bâtiment.

Résistance thermique : +60°C
Paroi intérieure : PVC souple noir et lisse
Renforcement : polyester doublement tressé
Paroi extérieure : PVC souple jaune résistant à la déchirure, aux UV et au vieillissement

High quality, very flexible PVC gardenhose for irrigation, agriculture, building, industry,...

Temperature range : +60°C
Innerwal : black, smooth, soft PVC
Reinforcement : polyester yarns
Cover : yellow, soft PVC, weather and wear resistant

ID	OD	WP	BP	KG/M	L/M
12.5	17.5	12	24	0.150	25-50-100
15.0	20.5	12	24	0.190	15-25-50-100
19.0	25.5	12	24	0.270	25-50-100
25.0	32.5	10	20	0.420	25-50-100
30.0	39.0	10	20	0.600	25-50-100
32.0	42.0	10	20	0.715	25-50-100
35.0	45.0	8	16	0.750	50-100
38.0	48.0	8	16	0.860	25-50-100
40.0	51.0	8	16	0.930	25-50-100
50.0	63.0	8	16	1.390	25-50-100



CASTOR

VERSTERKT
RENFORCES
REINFORCED

Versterkte waterslang voor land- en tuinbouw.

Temperatuurbereik : -10°C tot +60°C
Binnenwand : zwart, glad, zacht PVC
Versterking : gespiraleerde inlagen
Buitenwand : groen, transparant, zacht PVC

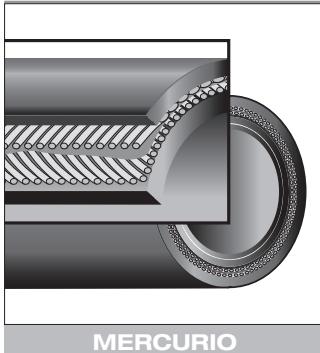
Tuyau d'arrosage en PVC souple, conçu pour l'agriculture et l'horticulture.

Résistance thermique : -10°C à +60°C
Paroi intérieure : PVC souple noir et lisse
Renforcement : textile spiralé
Paroi extérieure : PVC souple vert, transparent

Reinforced water hose for agricultural use.

Temperature range : -10°C to +60°C
Innerwal : black, smooth, soft PVC
Reinforcement : synthetic yarns
Cover : PVC souple vert, transparent

ID	OD	WP	BP	KG/M	L/M
12.5	16.5	8	16	0.110	15-25-50-100
15.0	19.0	8	16	0.135	25-50-100
19.0	23.5	8	16	0.195	25-50-100
25.0	31.0	6	12	0.340	25-50-100
32.0	41.0	6	12	0.630	50-100



VERSTERKT
RENFORCES
REINFORCED

Flexibele plat oprolbare PVC slang.

Temperatuurbereik : -15°C tot +60°C
Binnenwand : zwart, glad, zacht PVC
Versterking : gebreide en/of gespiraleerde inlagen
Buitenvand : blauw, glad, zacht PVC, slijtvast en weerbestendig

Tuyau renforcé en PVC souple, enroutable à plat.

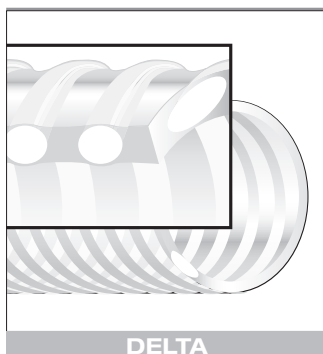
Résistance thermique : -15°C à +60°C
Paroi intérieure : PVC souple noir et lisse
Renforcement : textile spiralé et/ou tressé
Paroi extérieure : PVC souple bleu, lisse, résistant à l'usure et aux intempéries

PVC layflat hose.

Temperature range : -15°C to +60°C
Innerwal : black, smooth, soft PVC
Reinforcement : polyester yarns
Cover : blue soft PVC, weather and wear resistant

ID	WP	BP	KG/M
20	10	30	0.150
25	10	30	0.185
30	10	30	0.220
32	9	27	0.240
35	8	24	0.280
38	8	24	0.300
40	8	24	0.320
45	8	24	0.350
52	8	24	0.410
60	8	24	0.540
63	8	24	0.560
70	7	21	0.610
76	7	21	0.680
80	7	21	0.740
90	7	21	0.850
102	7	21	1.000
110	7	21	1.150
127	6	18	1.350
153	4	12	1.600

Rollengte : standaard 50 m
Rouleau de longueur : standard 50 m
Rollength : standard 50 m



SPIRAAL VERSTERKT
SPIRALES
WITH WIRE HELIX

Flexibele slang in PVC voor irrigatie, aanzuigen van water en afvalwater en voor transport van meststoffen en insecticides.

Temperatuurbereik : -10°C tot +60°C
Versterking : harde, slagvaste PVC spiraal
Buitenwand : zacht PVC, transparant met blauwe spiraal
Opmerking : deze slang is ook leverbaar in antistatische of koudflexibele uitvoering

Tuyau renforcé en PVC souple, destiné à l'irrigation, l'aspiration de l'eau et des eaux usées, ainsi qu'au transport des engrais et des insecticides.

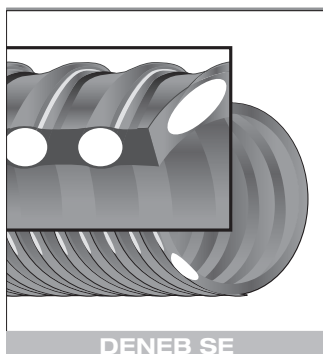
Résistance thermique : -10°C à +60°C
Renforcement : spirale en PVC rigide antichoc
Paroi extérieure : PVC souple transparent avec spire bleu
Remarque : ce tuyau est également livrable en qualité antistatique ou en qualité flexible à basse température

Flexible PVC hose, used for irrigation, suction of water and waste water, fertilizers and insecticides.

Temperature range : -10°C to +60°C
Reinforcement : PVC wire helix
Cover : soft, transparent PVC with blue wire helix
Remark : also available in anti-static and extra flexible version

ID	OD	KG/M	VAC. MWS	L/M
19	24.6	0.24	7	50
20	25.6	0.24	7	50
25	30.6	0.30	7	50
30	35.8	0.36	7	50
32	38.0	0.39	7	50
35	41.4	0.44	7	50
38	44.8	0.52	7	50
40	47.0	0.55	7	50
45	52.6	0.67	7	50
50	58.2	0.80	7	50
51	59.2	0.80	7	50
55	63.2	0.90	7	50
60	68.2	0.97	7	50
63	71.4	1.04	7	50
70	79.0	1.20	7	50
76	85.1	1.38	7	50
80	90.4	1.55	7	50
90	102.0	1.85	7	30
100	112.0	2.20	7	30
102	114.0	2.20	7	30
110	122.0	2.55	6	30
120	132.4	2.80	6	30
127	139.4	3.00	5.5	30
150	162.4	4.30	5	20
152	164.4	4.30	5	20
200	216.4	6.50	4.5	10
203	219.4	6.50	4.5	10
250	267.0	8.50	4	*
254	271.0	8.50	4	*
300	317.0	11.00	4	*
304	321.0	11.0	4	*

* lengte op aanvraag / longueur sur demande / length on request



DENEB SE

SPIRAAL VERSTERKT
SPIRALES
WITH WIRE HELIX

Zuigslang voor middelzware belastingen, waar een hogere flexibiliteit vereist wordt.

Temperatuurbereik : -25°C tot +60°C
Versterking : schokvaste PVC spiraal
Buitenwand : zacht PVC blauw of grijs met witte spiraal
Opmerking : deze slang is op aanvraag leverbaar in antistatische uitvoering.

Tuyau d'aspiration pour charges moyennes ou une plus haute flexibilité est exigée.

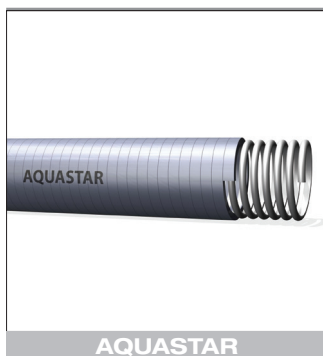
Résistance thermique : -25°C à +60°C
Renforcement : spirale en PVC rigide antichoc
Paroi extérieure : PVC souple bleu ou gris avec spire blanche
Remarque : ce tuyau est aussi livrable en qualité antistatique.

Suction hose for semi heavy-duty, where higher flexibility is required.

Temperature range : -25°C to +60°C
Reinforcement : rigid PVC wire helix
Cover : blue or grey, soft PVC with white wire helix
Remark : also available in anti-static and extra flexible version

ID	OD	KG/M	VAC.	RAD. MWS	L/M
20	27.2	0.31	10	80	50
25	32.6	0.41	10	100	50
30	38.0	0.55	10	120	50
32	40.0	0.60	10	130	50
35	43.4	0.63	10	140	50
38	46.8	0.70	10	155	50
40	49.0	0.73	10	160	50
45	54.0	0.85	10	180	50
50	59.6	1.00	10	200	50
51	60.6	1.00	10	200	50
60	70.0	1.25	9	240	50
63	73.4	1.39	9	260	50
70	81.0	1.60	9	280	50
76	87.0	1.70	9	310	50
80	92.6	1.85	9	320	50
90	102.6	2.15	9	360	30
100	113.4	2.70	8.5	410	30
102	115.4	2.70	8.5	410	30
110	124.0	3.00	8.5	450	30
120	135.0	3.35	8	480	30
127	142.0	3.60	8	510	30
150	168.0	5.00	7	610	20
152	170.0	5.00	7	610	20
160	179.0	5.60	7	650	20
200	221.0	10.00	6	850	10
203	224.0	10.00	6	850	10
250	274.0	14.00	6	1500	*
254	278.0	14.00	6	1500	*
300	325.0	17.50	5	1800	*
304	329.0	17.50	5	1800	*

* Lengte op aanvraag / longueur sur demande / length on request



SPIRAAL VERSTERKT
SPIRALES
WITH WIRE HELIX

Zuig -persslang voor uitrusting van zwembaden ed.
Soepele PVC slang versterkt met een harde PVC spiraal (antischok).
Temperatuurbereik : -25°C tot +60°C
Versterking : schokvaste PVC spiraal
Buitenwand : zacht PVC blauw of grijs met witte spiraal

Eigenschappen:

- Hardheid 72 ShA
- De verschillende PVC soorten zijn niet giftig.
- Geijkt op de buitendiameter
- De gladheid vergemakkelijkt de montage van PVC koppelingen met de gebruikelijke lijmen uit de handel
- Werkdruk bij 23°C
- Veiligheidscoëfficiënt bij 20°C: 3x de werkdruk
- Elke rol wordt met behulp van luchtdruk getest op waterdichtheid voor verzending

Tuyau en PVC plastifié dureté 72 ShA renforcé d'une spirale en PVC rigide antichoc.
Aspiration et refoulement d'eau dans l'équipement des piscines etc.

Résistance thermique : -25°C à +60°C
Renforcement : spirale en PVC rigide antichoc
Paroi extérieure : PVC souple bleu ou gris avec spire blanche

Caractéristiques:

- PVC dont les composants sont tous non toxiques.
- Calibré sur le diamètre extérieur.
- Facilement tronçnable.
- Aspect lisse facilitant l'assemblage de raccords PVC pression selon les règles de l'art avec colles usuelles du commerce.
- Pression de service à 23°C
- Coefficient de sécurité à 20°C: 3x la pression de service.

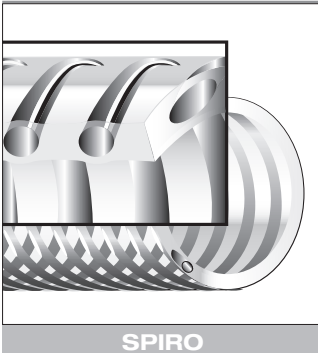
Suction-discharge hose for swimming pools ed.
Flexible PVC hose reinforced with a rigid PVC spiral (anti shock).

Temperature range : -25°C to +60°C
Reinforcement : rigid PVC wire helix
Cover : blue or grey, soft PVC with white wire helix

Properties:

- 72 Hardness ShA
- The different PVC types are non-toxic.
- Calibrated on the outside diameter
- The smoothness facilitates the Assembly of PVC adhesives from the market
- Links with the usual working pressure at 23°C.
- Safety coefficient at 20°C: 3 x the operating pressure
- Each coil has been tested for water resistance before shipping

ID	OD	KG/M	WP	RAD. MWS	L/M
20	2.5	170	6	140	25/50
25	3.0	250	6	160	25/50
32	3.5	420	6	200	25/50
40	4.0	520	5	200	25/50
50	4.0	750	5	200	50
63	4.0	960	5	250	50
75	5.0	1370	4	280	50
90	5.0	1690	3	300	-



SPIRAAL VERSTERKT
SPIRALES
WITH WIRE HELIX

Zeer flexibele en robuuste niet toxische PVC slang voor bouw, industrie, land- en tuinbouw. Bruikbaar als zuigslang. Prima bestand tegen vacuüm.

Temperatuurbereik : -20°C tot +60°C
Versterking : stalen spiraal
Buitenwand : PVC transparant met stalen spiraal

Tuyau extrêmement flexible, robuste et non toxique, conçu pour l'industrie, l'agriculture, l'horticulture et le bâtiment. Tuyau utilisable pour l'aspiration et le bâtiment. Tuyau utilisable pour l'aspiration et le refoulement. Excellente résistance au vide.

Résistance thermique : -20°C à +60°C
Renforcement : spirale en acier
Paroi extérieure : PVC transparent avec spirale en acier

Very flexible and robust, non toxic PVC hose for industry, agriculture and building. Only use as suction hose.

Temperature range : -20°C to +60°C
Reinforcement : steel wire helix
Cover : Transparent PVC

ID	OD	KG/M	VAC. MWS	L/M	ID	OD	KG/M	VAC. MWS	L/M
6	12.0	0.13	9.5	60	51	61.8	1.32	9.0	30-50
8	15.0	0.15	9.5	60	60	72.0	1.75	9.0	30-50
10	16.0	0.16	9.5	60	63	74.0	1.80	9.0	30-50
12	18.2	0.19	10.0	50	65	77.3	1.90	9.0	30-50
13	19.2	0.21	10.0	30-50	70	83.5	2.10	9.0	30-50
14	20.2	0.23	10.0	30-50	75	88.5	2.25	9.0	30-50
16	22.2	0.26	10.0	30-50	76	89.5	2.30	9.0	30-50
18	25.0	0.29	10.0	30-50	80	92.5	2.50	9.0	30-50
19	26.0	0.33	10.0	30-50	89	102.0	2.90	9.0	30
20	27.0	0.34	9.5	30-50	90	103.0	2.93	9.0	30
22	29.0	0.40	9.5	30-50	100	115.0	3.65	9.0	30
25	33.0	0.52	9.5	30-50	102	117.0	3.72	9.0	30
30	38.5	0.63	9.5	30-50	105	119.5	3.85	9.0	30
32	40.2	0.66	9.5	30-50	110	124.0	3.95	9.0	30
35	43.6	0.75	9.5	30-50	120	136.0	4.30	9.0	30
38	46.0	0.80	9.5	30-50	125	141.0	4.60	9.0	30
40	50.0	0.95	9.5	30-50	127	143.0	4.70	9.0	30
42	51.8	1.00	9.5	30-50	130	145.5	5.00	9.0	20
45	54.8	1.15	9.5	30-50	140	156.0	5.50	9.0	20
48	57.5	1.25	9.0	30-50	150	170.0	6.50	8.0	20
50	60.8	1.30	9.0	30-50	152	172.0	6.60	8.0	20